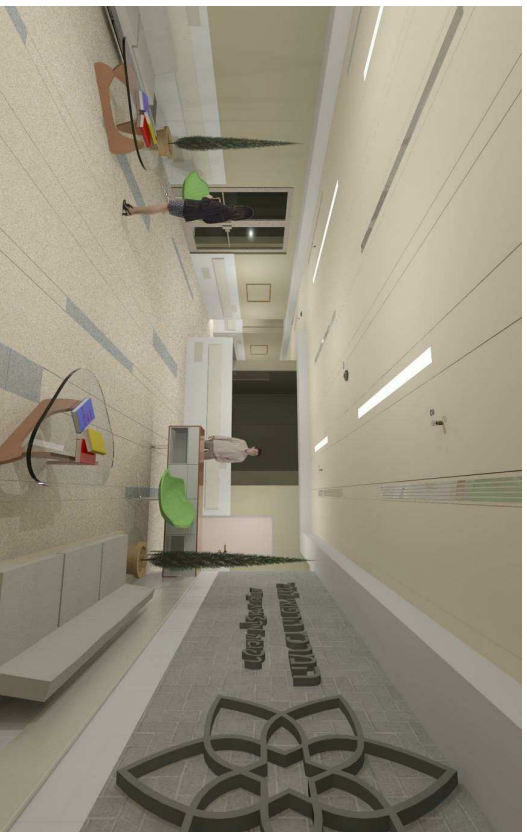




**המרכז הרפואי לגליל**  
רפואת מקצועית ואנושית



# חוברת דלתות נגרות

חוברת זו מכילה 26 דפים  
מהדורה 6 - למכר  
04.12.2018

טל 04-6356667 | פקס 04-6268613 | נייד 0526449812 | [m.abuata@gmail.com](mailto:m.abuata@gmail.com)



Abuata  
**Mimoon**  
Architecture | Town Planning | Interior Design  
אדריכלות | תכנון ערים | עיצוב פנים

**המרכז הרפואי לגליל**

קנה מידה  
**D00**

**רשימת דלתות נגרות**

מספר	תיאור
D25	דלת כללית - משרדים וחדרי טיפול
D26	דלת כללית - משרדים וחדרי טיפול
D27	דלת כללית - משרדים וחדרי טיפול
D28	חדר ציוד
D29	דלת חדר טיפולים
D30	דלת כללית - משרדים וחדרי טיפול
D31	דלת כללית - משרדים וחדרי טיפול / מחסן רפואי
D32	דלת כללית - משרדים וחדרי טיפול / חדר מתמחים
D33	דלת חדרי שירות גלויים לוקרים מחסנים ומכשור / חדר מתמחים
D34	דלת כללית - משרדים וחדרי טיפול / חדר רופא תורן
D35	דלת חדרי שירות גלויים לוקרים מחסנים ומכשור / חדר תרופות
D36	דלת חדרי שירות גלויים לוקרים מחסנים ומכשור / חדר הדרכה
D37	חדר הדרכה
D38	חדר מכשור
D39	חדר רופא
D40	חדר תרופות
D41	דלת כללית - משרדים וחדרי טיפול
D42	דלת חדרי שירות גלויים לוקרים מחסנים ומכשור
D43	דלת חדרי שירות גלויים לוקרים מחסנים ומכשור
D44	דלת שרותים
D45	דלת מחסן
D46	דלת כללית - משרדים וחדרי טיפול

טל 04-6356667 | פקס 04-6268613 | נייד 0526449812 | m.abuata@gmail.com  
 כל הזכויות © www.mimoonabuata.com כל המידע המופיע כאן לרבות עיצוב, שרטוט וכל דבר אחר בשלמותו הוא חלק ממנו והינו רכוש הבעלים.  
 של האדריכל, שפול או כל צורה של שימוש חוזר במסמך זה או חלק ממנו ללא מטרות שתהיה הינו אסור בהחלט ללא הסכמה בכתב של האדריכל.

למכרז

04.12.2018  
 מהדורה - 06



רשימת מרכזת קנה מידה  
**D00.** המרכז הרפואי לגליל

## הערות

01. הערות אלו נוגעות לכל הפריטים ברשימת הנגרות אלא אם הוגדר אחרת.  
ראה מפרט מיוחד לעבודות הנגרות.  
על הקבלן להגיש לאישור תכניות ביצוע מפורטות ודוגמאות פירזול (לפחות 3).  
לאישור האדריכל לפני ביצוע העבודה.  
על הקבלן לבדוק מידות בשטח ולבדוק כיווני פתיחה לדלתות בתוכניות העבודה.  
על הקבלן להכין חדר לדוגמא הכולל פריטים לדוגמא.
02. כל החומרים, תכונותיהם ועיבודם יתאימו לדרישות המפרט הכללי הבין משרדי והמפרט המיוחד.  
מוצרים חייבים בתו תקן ישראלי.
03. דלתות עץ יהיו דלתות כדוגמת "חמדיה" עם תו תקן. הדלת מורכבת מלוח פלקסבורד בעובי 34 מ"מ מצופה בשני צדדיו פורמיקה בעובי 2.5 מ"מ, קנט עץ בוק 10 מ"מ.
04. כל דלתות יהיו מורמים 2 ס"מ מעל הרצפה הסמוכה מלבד דלתות שיש בהם תריס.
05. זיגוג - דלתות שירותים: צוהר 30 / 20 ס"מ זכוכית 4 מ"מ חלבית.  
מסגרת צוהר מעץ בוק גושני.
06. משקופים: משקוף פלדה או ש"ע מעוגן בקירות וממולא בטיט בטון כל חלקי המשקוף מחוברים בגרונג עיגוני, המשקופים מברזל שטוח. המשקוף בולט לפחות 10 מ"מ בעבר למישור הגמר של הקיר. המשקופים יתאימו לתקן 1161.

למכרז

04.12.2018

מהדורה - 06

הערות נגרות

קנה מידה

המרכז הרפואי לגליל D00..

## קבוצות פירזול - דלתות נגרות

(1) דלת כללית חדרי טיפול ומשרדים:

צירי פלדה כדוגמת YALE או ש"ע עם לגרים במידות "4-4.5" (X 3) בעובי 3 מ"מ גימור US32D צילינדר "מולטילוק" או ש"ע זמני יוחלף למערכת מאסטר מגולוון מנעול חזית מגולוון "1796/03 NEMEF או ש"ע זוג ידיות מנוף עם רוזטה עגולה ומגן צילינדר כדוגמת "YALE" N1 LXL או ש"ע בגימור US32D מעצור קיר / רצפה כדוגמת "ROCKWOOD" 406 או 440 או ש"ע עם גימור US26D סף אקוסטי סמוי כדוגמת "PEMKO" 411PKL US26D או ש"ע עם גימור US26D אטם הקיפי כדוגמת "PEMKO" S-88 בצבע שחור כ 5.5 מ' אורך

(2) דלת חדרים נלווים ושירות (לקרים מחסנים ומכשור):

צירי פלדה כדוגמת YALE או ש"ע עם לגרים במידות "4-4.5" (X 3) בעובי 3 מ"מ גימור US32D צילינדר "מולטילוק" או ש"ע זמני יוחלף למערכת מאסטר מגולוון מנעול חזית מגולוון "1796/03 NEMEF או ש"ע זוג ידיות מנוף עם רוזטה עגולה ומגן צילינדר כדוגמת "YALE" N1 LXL או ש"ע בגימור US32D מעצור קיר / רצפה כדוגמת "ROCKWOOD" 406 או 440 או ש"ע עם גימור US26D סוגר הידראולי כדוגמת "ABLOY" DC140 או ש"ע בצבע אפור מסילה לסוגר הידראולי כדוגמת "ABLOY" או ש"ע בצבע אפור

(3) דלת שירותים חיצונית :

צירי פלדה ספר כדוגמת YALE או ש"ע עם לגרים במידות "4-4.5" (X 3) בעובי 3 מ"מ גימור US32D צילינדר "מולטילוק" או ש"ע זמני יוחלף למערכת מאסטר מגולוון מנעול רול חבוי כולל סרגל נגדי כדוגמת "TESA" 2036/60 גימור US32D פלטת דחיפה עם כיתוב "PUSH" כדוגמת "ROCKWOOD" 71 RCB + כיתוב גימור US32D פלטה עם ידית משיכה כדוגמת "ROCKWOOD" 110X70 B גימור US32D מעצור קיר / רצפה כדוגמת "ROCKWOOD" 406 או 440 או ש"ע עם גימור US26D סוגר הידראולי סמוי כדוגמת "ABLOY" DC840 או ש"ע בצבע אפור

(4) דלת שירותים ומקלחות פנימית :

צירי פלדה ספר כדוגמת YALE או ש"ע עם לגרים במידות "4-4.5" (X 3) בעובי 3 מ"מ גימור US32D מנעול חזית מגולוון "1796/03 NEMEF או ש"ע זוג ידיות מנוף עם רוזטה עגולה ומנגנון תפוס - פנוי + מתאם לצילינדר כדוגמת "YALE" N1 LXLXP גימור US32D מעצור קיר / רצפה כדוגמת "ROCKWOOD" 406 או 440 או ש"ע עם גימור US26D

(5) דלת שירותי נכים :

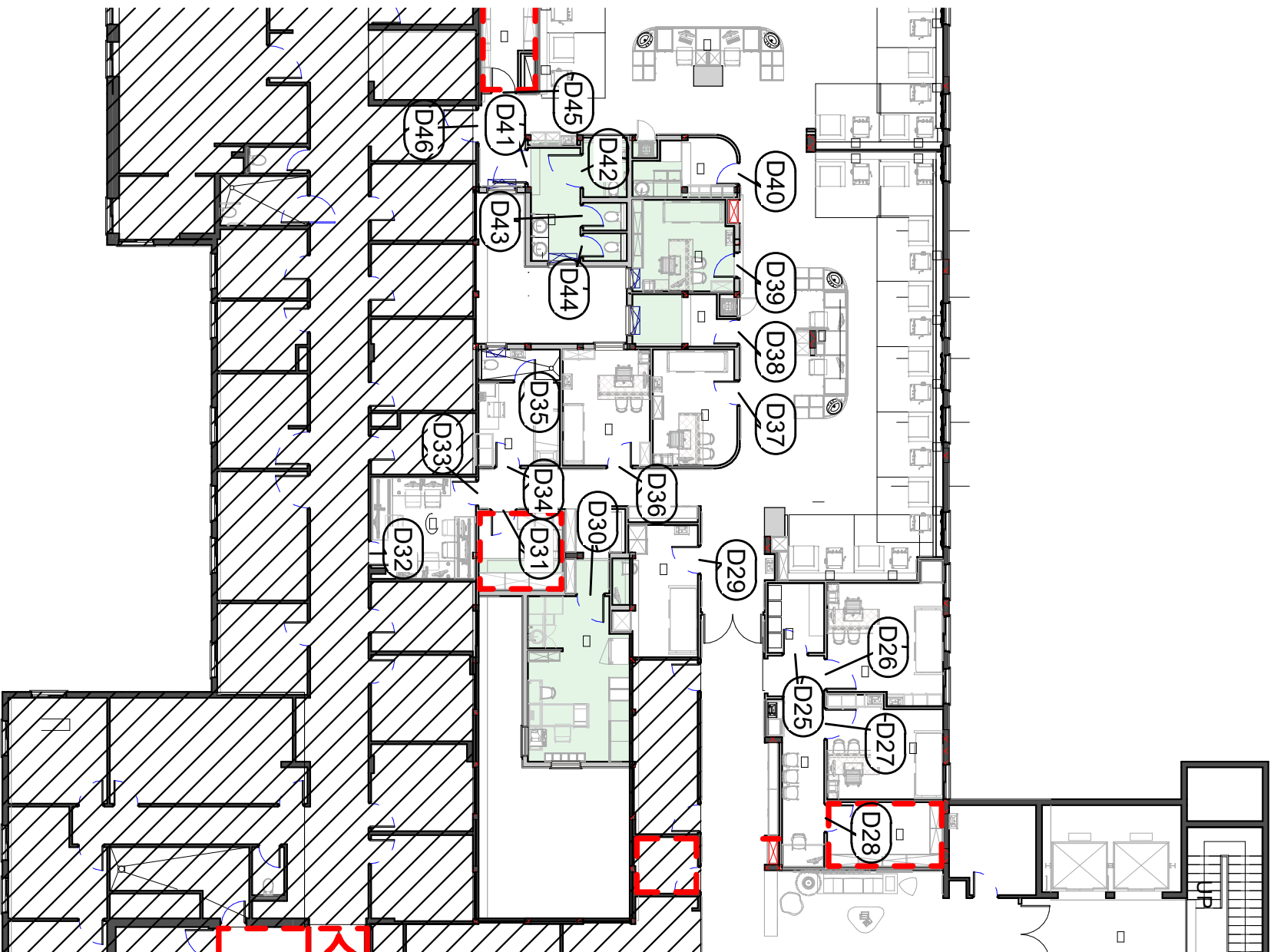
צירי פלדה ספר כדוגמת YALE או ש"ע עם לגרים במידות "4-4.5" (X 3) בעובי 3 מ"מ גימור US32D מנעול חזית מגולוון "1796/03 NEMEF או ש"ע . זוג ידיות מנוף עם רוזטה עגולה ומנגנון תפוס - פנוי + מתאם לצילינדר כדוגמת "YALE" N1 LXLXP גימור US32D מעצור קיר / רצפה כדוגמת "ROCKWOOD" 406 או 440 או ש"ע, עם גימור US26D . מוט משיכה לרוחב דלת כדוגמת "ROCKWOOD" STANDARDS47 , נירוסטה . סוגר דלת עם מנגנון השהייה לסגירה כדוגמת "AA" DC300DA או ש"ע , צבע אפור . זרוע לסוגר דלת כדוגמת "AA" או ש"ע , צבע אפור .

(6) דלת אש :

ללא אפיין

לפי יצרן

טל 04-6356667 | פקס 04-6268613 | נייד 0526449812 | m.abuata@gmail.com | כל הזכויות שמורות. כל המידע המופיע כאן לרבות בעיצוב, שרטוט ובכל דבר אחר בתלמונתו /או חלק ממנו הינו רכוש הבעלים של האדריכל, שכתוב או כי צורה של שימוש חוזר במסמך זה או חלק ממנו לכל מטרה שתהיה הינו אסור בהחלט ללא הסכמה בכתב של האדריכל.



## תוכנית התמצאות

1 : 200

קנה מידה

## לתכר

04.12.2018

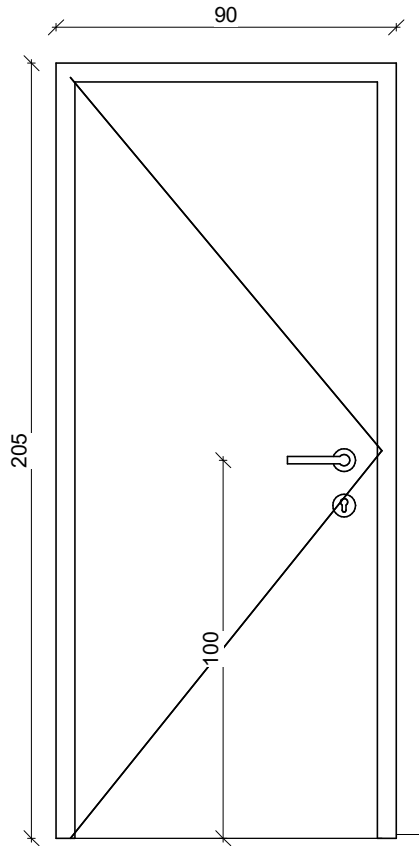
מהדורה - 06



Mimoon Abuata  
Architecture | Town Planning | Interior Design

אדריכלות | תכנון ערים | עיצוב פנים

המרכז הרפואי לגליל D00.....



תיאור גרפי

שם	דלת עץ כנף אחת
מידות	90/205
תאור	דלת עץ מלוח פלקסבורד - כדוגמת תוצרת חמדיה - בעובי 38 מ"מ מצופה בשני צדדיו לוח דיקט בעובי 4 מ"מ + פורמייקה בעובי 2.5 מ"מ. קנט עץ בוק 10 מ"מ
קיר	לפי תוכנית
מלבן	משקוף פלדה מגולוון 10 ס"מ גמר צבע לפי בחירת האדריכל
זיגוג	-----
פירזול	קבוצת פירזול 2
גמר	הכנף - פורמייקה, מלבן צבע פוליאור של 'טמבור' או ש"ע קנט עץ בוק
פרטים	ראה פרטי דלתות גיליון מספר
הערות	על המבצע לבקר מידות וכיווני פתיחה פרזול/גווניום/פרטים לאישור האדריכל

טל 04-6356667 | פקס 04-6268613 | נייד 0526449812 | m.abuata@gmail.com  
 כל הזכויות שמורות. כל המידע המופיע כאן לרבות עיצוב, שרטוט וכל דבר אחר בשלמותו הוא חלק ממנו והינו רכוש הבלעדית של האדריכל. שפופל או כל צורה של שימוש חוזר במסמך זה או חלק ממנו ללא מטרות שתהיה הינה אסור בהחלט ללא הסכמה בכתב של האדריכל.

למכרז

04.12.2018  
 מהדורה - 06

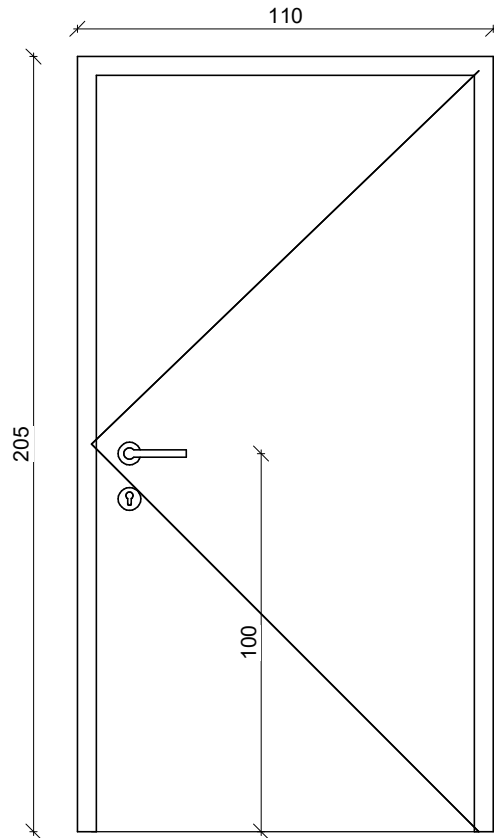


דלת כללית - משרדים וחדרי טיפול

המרכז הרפואי לגליל D25

קנה מידה 1 : 20

תיאור גרפי



שם	דלת עץ כנף אחת
מידות	110/205
תאור	דלת עץ מלוח פלקסבורד - כדוגמת תוצרת חמדיה - בעובי 38 מ"מ מצופה בשני צדדיו לוח דיקט בעובי 4 מ"מ + פורמייקה בעובי 2.5 מ"מ. קנט עץ בוק 10 מ"מ
קיר	לפי תוכנית
מלבן	משקוף פלדה מגולוון 10 ס"מ גמר צבע לפי בחירת האדריכל
זיגוג	-----
פירזול	קבוצת פירזול 1
גמר	הכנף - פורמייקה, מלבן צבע פוליאור של 'טמבור' או ש"ע קנט עץ בוק
פרטים	ראה פרטי דלתות גיליון מספר
הערות	על המבצע לבקר מידות וכיווני פתיחה פרזול/גווניום/פרטים לאישור האדריכל

טל 04-6356667 | פקס 04-6268613 | נייד 0526449812 | m.abuata@gmail.com | כל הזכויות שמורות. כל המידע המופיע כאן לרבות עיצוב, שרטוט וכל דבר אחר בשלמותו הוא חלק ממנו והינו רכוש הבעלים של האדריכל. שפופל או כל צורה של שימוש חוזר במסמך זה או חלק ממנו לכל מטרה שתהיה הינו אסור בהחלט ללא הסכמה בכתב של האדריכל.

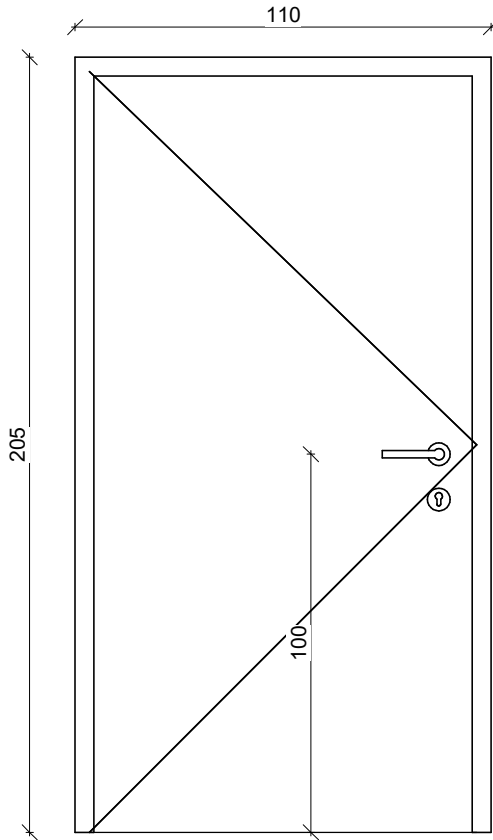
למכרז

04.12.2018  
מהדורה - 06



דלת כללית משרדים וחדי טיפול  
המרכז הרפואי לגליל D26

קנה מידה 1 : 20



תיאור גרפי

שם	דלת עץ כנף אחת
מידות	110/205
תאור	דלת עץ מלוח פלקסבורד - כדוגמת תוצרת חמדיה - בעובי 38 מ"מ מצופה בשני צדדיו לוח דיקט בעובי 4 מ"מ + פורמייקה בעובי 2.5 מ"מ. קנט עץ בוק 10 מ"מ
קיר	לפי תוכנית
מלבן	משקוף פלדה מגולוון 10 ס"מ גמר צבע לפי בחירת האדריכל
זיגוג	-----
פירזול	קבוצת פירזול 1
גמר	הכנף - פורמייקה, מלבן צבע פוליאור של 'טמבור' או ש"ע קנט עץ בוק
פרטים	ראה פרטי דלתות גיליון מספר
הערות	על המבצע לבקר מידות וכיווני פתיחה, פרזול/גוונים/פרטים לאישור האדריכל

טל 04-6356667 | 04-6268613 פקס | נייד 0526449812 | m.abuata@gmail.com | כל הזכויות Mimoonabuata.com | כל המידע המופיע כאן לרבות עיצוב, שרטוט וכל דבר אחר בשלמותו הוא חלק ממנו והינו רכוש הבעלים של האדריכל. שפופל או כל צורה של שימוש חוזר במסמך זה או חלק ממנו לכל מטרה שתהיה הינו אסור בהחלט ללא הסכמה בכתב של האדריכל.

למכרז

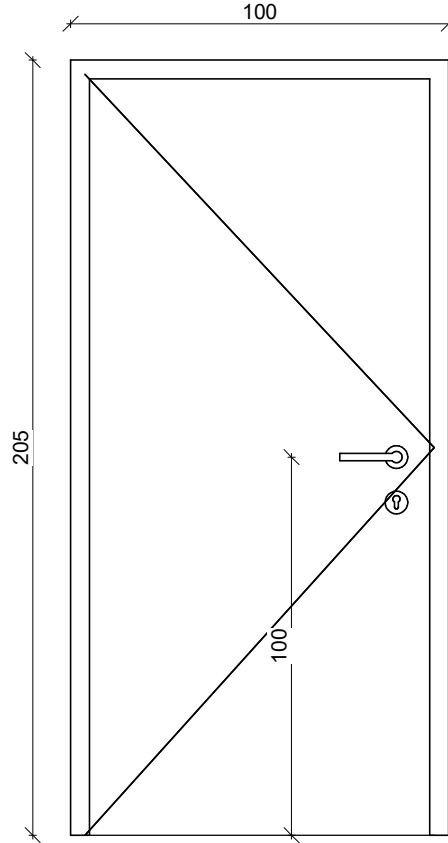
04.12.2018  
מהדורה - 06



דלת כללית - משרדים וחדרי טיפול

המרכז הרפואי לגליל D27 קנה מידה 1 : 20

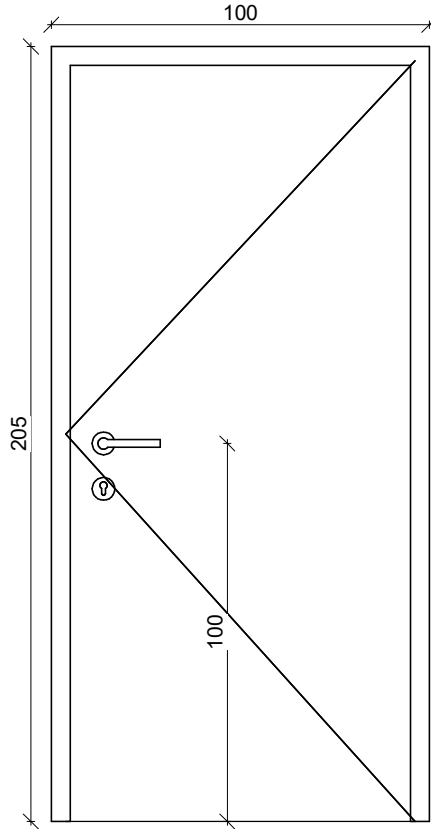
תיאור גרפי



שם	דלת עץ כנף אחת
מידות	100/205
תאור	דלת עץ מלוח פלקסבורד - כדוגמת תוצרת חמדיה - בעובי 38 מ"מ מצופה בשני צדדיו לוח דיקט בעובי 4 מ"מ + פורמייקה בעובי 2.5 מ"מ. קנט עץ בוק 10 מ"מ
קיר	לפי תוכנית
מלבן	משקוף פלדה מגולוון 10 ס"מ גמר צבע לפי בחירת האדריכל
זיגוג	-----
פירזול	קבוצת פירזול 2
גמר	הכנף - פורמייקה, מלבן צבע פוליאר של 'טמבור' או ש"ע קנט עץ בוק
פרטים	ראה פרטי דלתות גיליון מספר
הערות	על המבצע לבקר מידות וכיווני פתיחה פרזול/גווניום/פרטים לאישור האדריכל

טל 04-6356667 | פקס 04-6268613 | נייד 0526449812 | m.abuata@gmail.com | כל הזכויות שמורות. כל המידע המופיע כאן לרבות עיצוב, שרטוט וכל דבר אחר בשלמותו הוא חלק ממנו והינו רכוש הבעלים של האדריכל. שפול או כל צורה של שימוש חוזר במסמך זה או חלק ממנו ללא מטרות שתהיה הינה אסור בהחלט ללא הסכמה בכתב של האדריכל.

תיאור גרפי



שם	דלת עץ כנף אחת
מידות	100/205
תאור	דלת עץ מלוח פלקסבורד - כדוגמת תוצרת חמדיה - בעובי 38 מ"מ מצופה בשני צדדיו לוח דיקט בעובי 4 מ"מ + פורמייקה בעובי 2.5 מ"מ. קנט עץ בוק 10 מ"מ
קיר	לפי תוכנית
מלבן	משקוף פלדה מגולוון 10 ס"מ גמר צבע לפי בחירת האדריכל
זיגוג	-----
פירזול	קבוצת פירזול 1
גמר	הכנף - פורמייקה, מלבן צבע פוליאור של 'טמבור' או ש"ע קנט עץ בוק
פרטים	ראה פרטי דלתות גיליון מספר
הערות	על המבצע לבקר מידות וכיווני פתיחה פרזול/גווניום/פרטים לאישור האדריכל

טל 04-6356667 | פקס 04-6268613 | נייד 0526449812 | m.abuata@gmail.com | כל הזכויות שמורות. כל המידע המופיע כאן לרבות עיצוב, שרטוט וכל דבר אחר בשלמותו הוא חלק ממנו והינו רכוש הבעלים של האדריכל. שפופל או כל צורה של שימוש חוזר במסמך זה או חלק ממנו ללא מטרות שתהיה הינו אסור בהחלט ללא הסכמה בכתב של האדריכל.

למכרז

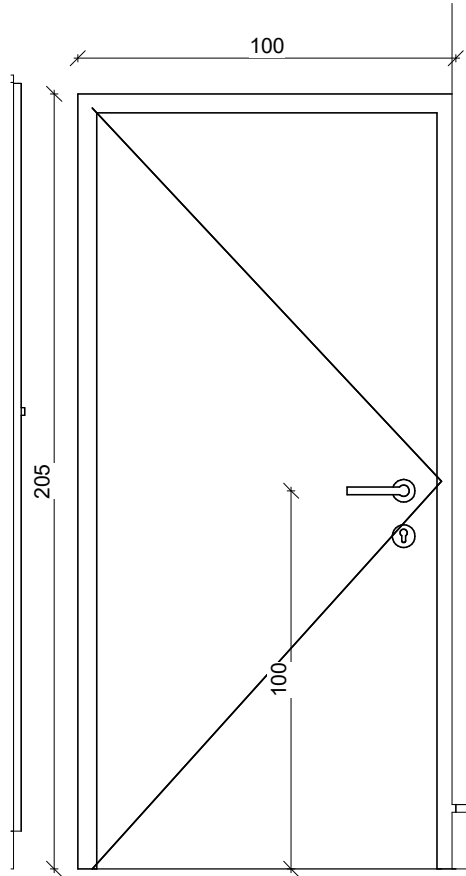
דלת חדר טיפולים

04.12.2018  
מהדורה - 06



קנה מידה 1 : 20  
המרכז הרפואי לגליל D29

תיאור גרפי



שם	דלת עץ כנף אחת
מידות	100/205
תאור	דלת עץ מלוח פלקסבורד - כדוגמת תוצרת חמדיה - בעובי 38 מ"מ מצופה בשני צדדיו לוח דיקט בעובי 4 מ"מ + פורמייקה בעובי 2.5 מ"מ. קנט עץ בוק 10 מ"מ
קיר	לפי תוכנית
מלבן	משקוף פלדה מגולוון 10 ס"מ גמר צבע לפי בחירת האדריכל
זיגוג	-----
פירזול	קבוצת פירזול 1
גמר	הכנף - פורמייקה, מלבן צבע פוליאור של 'טמבור' או ש"ע קנט עץ בוק
פרטים	ראה פרטי דלתות גיליון מספר
הערות	על המבצע לבקר מידות וכיווני פתיחה, פרזול/גוונים/פרטים לאישור האדריכל

טל 04-6356667 | פקס 04-6268613 | נייד 0526449812 | m.abuata@gmail.com | כל היצירות, שפופ או כל צורה של שימוש חוזר במסמך זה או חלק ממנו לכל מטרה שתהיה הינו אסור בהחלט ללא הסכמה בכתב של האדריכל. על האדריכל, שכפול או כל צורה של שימוש חוזר במסמך זה או חלק ממנו לכל מטרה שתהיה הינו אסור בהחלט ללא הסכמה בכתב של האדריכל.

למכרז

04.12.2018  
מהדורה - 06

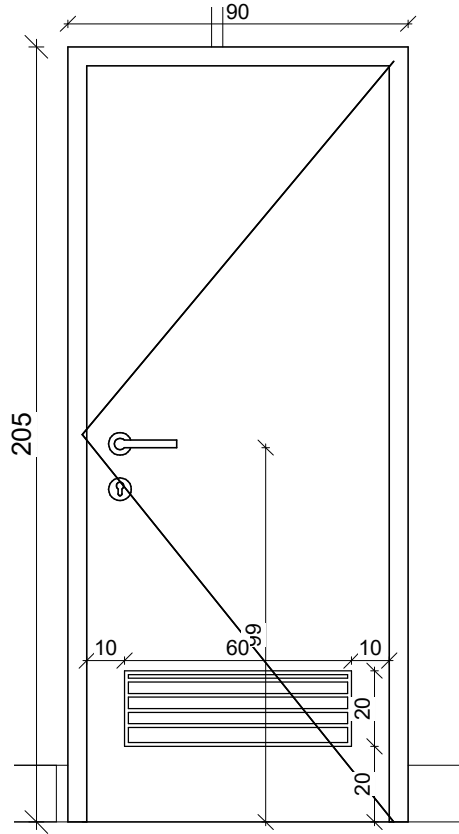


דלת כללית - משרדים וחדרי טיפול

המרכז הרפואי לגליל D30

קנה מידה 1 : 20

תיאור גרפי



שם	דלת עץ כנף אחת
מידות	90/205
תאור	דלת עץ מלוח פלקסבורד - כדוגמת תוצרת חמדיה - בעובי 38 מ"מ מצופה בשני צדדיו לוח דיקט בעובי 4 מ"מ + פורמייקה בעובי 2.5 מ"מ. קנט עץ בוק 10 מ"מ
קיר	לפי תוכנית
מלבן	משקוף פלדה מגולוון 10 ס"מ גמר צבע לפי בחירת האדריכל
זיגוג	-----
פירזול	קבוצת פירזול 2
גמר	הכנף - פורמייקה, מלבן צבע פוליאר של 'טמבור' או ש"ע קנט עץ בוק
פרטים	ראה פרטי דלתות גיליון מספר
הערות	על המבצע לבקר מידות וכיווני פתיחה פרזול/גווניום/פרטים לאישור האדריכל

טל 04-6356667 | פקס 04-6268613 | נייד 0526449812 | m.abuata@gmail.com | כל הזכויות שמורות. כל המידע המופיע כאן לרבות עיצוב, שרטוט וכל דבר אחר בשלמותו הוא חלק ממנו והינו רכוש הבעלים של האדריכל. שפול או כל צורה של שימוש חוזר במסמך זה או חלק ממנו כלכל מטרה שתהיה הינו אסור בהחלט ללא הסכמה בכתב של האדריכל.

למכרז

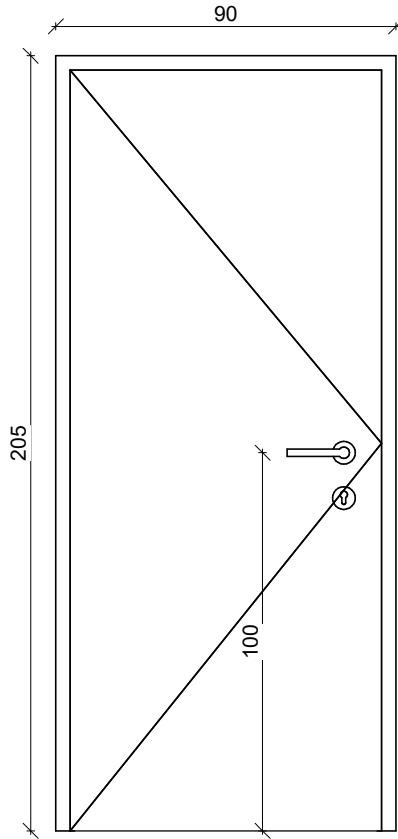
04.12.2018

מהדורה - 06

דלת כללית - משרדים וחדרי טיפול/מחסן

1 : 20

תיאור גרפי



שם	דלת עץ כנף אחת
מידות	90/205
תאור	דלת עץ מלוח פלקסבורד - כדוגמת תוצרת חמדיה - בעובי 38 מ"מ מצופה בשני צדדיו לוח דיקט בעובי 4 מ"מ + פורמייקה בעובי 2.5 מ"מ. קנט עץ בוק 10 מ"מ
קיר	לפי תוכנית
מלבן	משקוף פלדה מגולוון 10 ס"מ גמר צבע לפי בחירת האדריכל
זיגוג	-----
פירזול	קבוצת פירזול 1
גמר	הכנף - פורמייקה, מלבן צבע פוליאור של 'טמבור' או ש"ע קנט עץ בוק
פרטים	ראה פרטי דלתות גיליון מספר
הערות	על המבצע לבקר מידות וכיווני פתיחה פרזול/גווניום/פרטים לאישור האדריכל

טל 04-6356667 | פקס 04-6268613 | נייד 0526449812 | m.abuata@gmail.com | כל הזכויות שמורות. כל המידע המופיע כאן לרבות עיצוב, שרטוט וכל דבר אחר בשלמותו הוא חלק ממנו והינו רכוש הבלעד של האדריכל. שפופל או כל צורה של שימוש חוזר במסמך זה או חלק ממנו ללא מטרות שתהיה הינו אסור בהחלט ללא הסכמה בכתב של האדריכל.

דלת כללית-חדר מתמחים

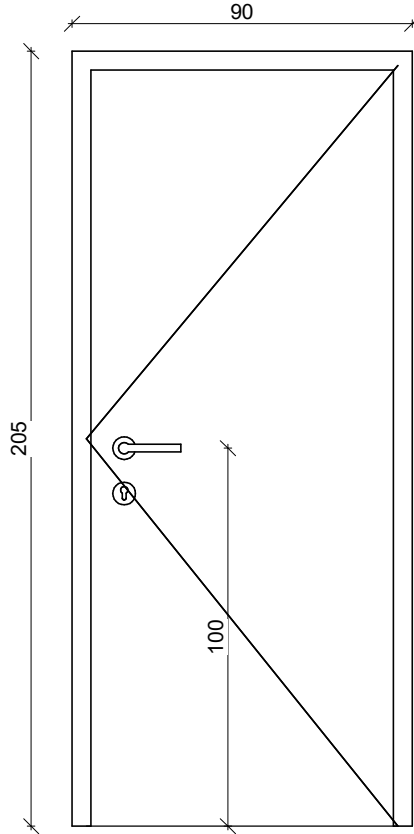
למכרז

04.12.2018  
מהדורה - 06



קנה מידה 1 : 20  
D32 המרכז הרפואי לגליל

תיאור גרפי



שם	דלת עץ כנף אחת
מידות	90/205
תאור	דלת עץ מלוח פלקסבורד - כדוגמת תוצרת חמדיה - בעובי 38 מ"מ מצופה בשני צדדיו לוח דיקט בעובי 4 מ"מ + פורמייקה בעובי 2.5 מ"מ. קנט עץ בוק 10 מ"מ
קיר	לפי תוכנית
מלבן	משקוף פלדה מגולוון 10 ס"מ גמר צבע לפי בחירת האדריכל
זיגוג	-----
פירזול	קבוצת פירזול 1
גמר	הכנף - פורמייקה, מלבן צבע פוליאר של 'טמבור' או ש"ע קנט עץ בוק
פרטים	ראה פרטי דלתות גיליון מספר
הערות	על המבצע לבקר מידות וכיווני פתיחה פרזול/גווניום/פרטים לאישור האדריכל

טל 04-6356667 | פקס 04-6268613 | נייד 0526449812 | m.abuata@gmail.com | כל הזכויות שמורות. כל המידע המופיע כאן לרבות עיצוב, שרטוט וכל דבר אחר בשלמותו הוא חלק ממנו והינו רכוש הבלעד של האדריכל. שפופל או כל צורה של שימוש חוזר במסמך זה או חלק ממנו ללא מטרות שתהיה הינו אסור בהחלט ללא הסכמה בכתב של האדריכל.

למכרז

דלת חדרי שירות נלווים / חדר מתמחים

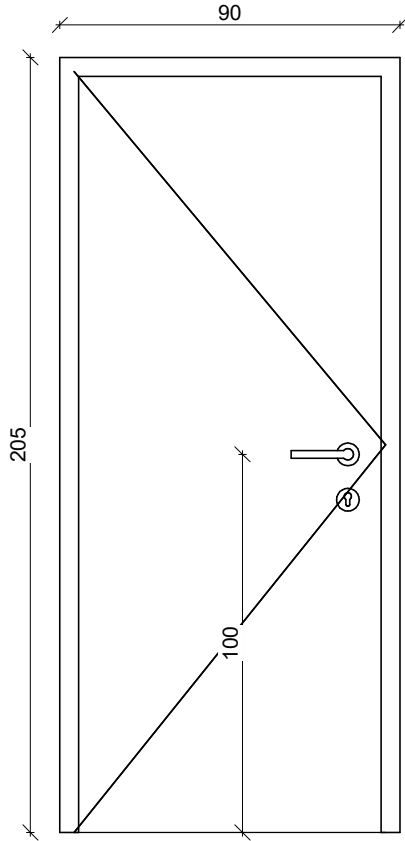
04.12.2018  
מהדורה - 06



המרכז הרפואי לגליל D33

קנה מידה 1 : 20

תיאור גרפי



שם	דלת עץ כנף אחת
מידות	90/205
תאור	דלת עץ מלוח פלקסבורד - כדוגמת תוצרת חמדיה - בעובי 38 מ"מ מצופה בשני צדדיו לוח דיקט בעובי 4 מ"מ + פורמייקה בעובי 2.5 מ"מ. קנט עץ בוק 10 מ"מ
קיר	לפי תוכנית
מלבן	משקוף פלדה מגולוון 10 ס"מ גמר צבע לפי בחירת האדריכל
זיגוג	-----
פירזול	קבוצת פירזול 1
גמר	הכנף - פורמייקה, מלבן צבע פוליאור של 'טמבור' או ש"ע קנט עץ בוק
פרטים	ראה פרטי דלתות גיליון מספר
הערות	על המבצע לבקר מידות וכיווני פתיחה פרזול/גווניום/פרטים לאישור האדריכל

טל 04-6356667 | פקס 04-6268613 | נייד 0526449812 | m.abuata@gmail.com | כל הזכויות שמורות. כל המידע המופיע כאן לרבות עיצוב, שרטוט וכל דבר אחר בשלמותו הוא חלק ממנו והינו רכוש הבעלים של האדריכל. שפופל או כל צורה של שימוש חוזר במסמך זה או חלק ממנו ללא מטרות שתהיה הינה אסור בהחלט ללא הסכמה בכתב של האדריכל.

למכרז

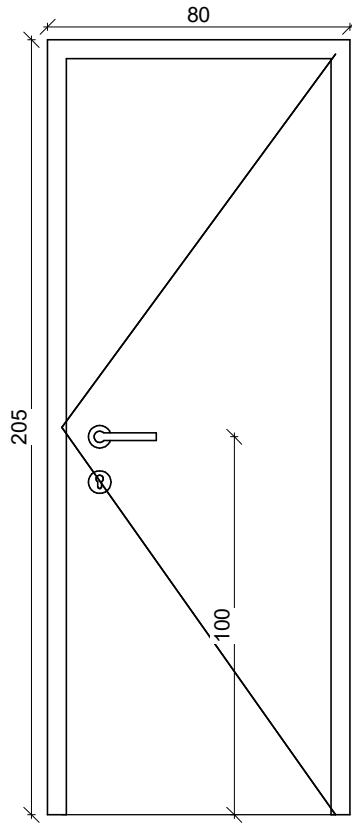
דלת כללית - חדר רופא תורן

04.12.2018  
מהדורה - 06



קנה מידה 1 : 20  
המרכז הרפואי לגליל D34

תיאור גרפי



שם	דלת עץ כנף אחת
מידות	80/205
תאור	דלת עץ מלוח פלקסבורד - כדוגמת תוצרת חמדיה - בעובי 38 מ"מ מצופה בשני צדדיו לוח דיקט בעובי 4 מ"מ + פורמייקה בעובי 2.5 מ"מ. קנט עץ בוק 10 מ"מ
קיר	לפי תוכנית
מלבן	משקוף פלדה מגולוון 10 ס"מ גמר צבע לפי בחירת האדריכל
זיגוג	-----
פירזול	קבוצת פירזול 4
גמר	הכנף - פורמייקה, מלבן צבע פוליאר של 'טמבור' או ש"ע קנט עץ בוק
פרטים	ראה פרטי דלתות גיליון מספר
הערות	על המבצע לבקר מידות וכיווני פתיחה פרזול/גווניום/פרטים לאישור האדריכל

טל 04-6356667 | פקס 04-6268613 | נייד 0526449812 | m.abuata@gmail.com | כל הזכויות שמורות. כל המידע המופיע כאן לרבות עיצוב, שרטוט וכל דבר אחר בשלמותו הוא חלק ממנו והינו רכוש הבלעד של האדריכל. שפופל או כל צורה של שימוש חוזר במסמך זה או חלק ממנו ללא מטרות שתהיה הינו אסור בהחלט ללא הסכמה בכתב של האדריכל.

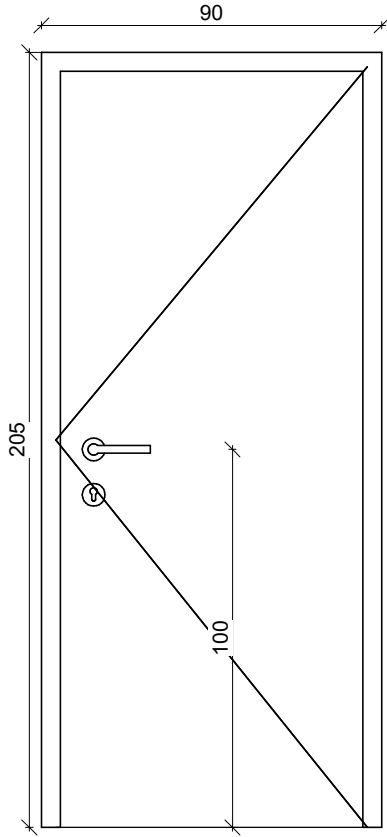
דלת חדרי שירות נלווים/חדר תרופות

למכרז

04.12.2018

מהדורה - 06

תיאור גרפי



שם	דלת עץ כנף אחת
מידות	90/205
תאור	דלת עץ מלוח פלקסבורד - כדוגמת תוצרת חמדיה - בעובי 38 מ"מ מצופה בשני צדדיו לוח דיקט בעובי 4 מ"מ + פורמייקה בעובי 2.5 מ"מ. קנט עץ בוק 10 מ"מ
קיר	לפי תוכנית
מלבן	משקוף פלדה מגולוון 10 ס"מ גמר צבע לפי בחירת האדריכל
זיגוג	-----
פירזול	קבוצת פירזול 1
גמר	הכנף - פורמייקה, מלבן צבע פוליאור של 'טמבור' או ש"ע קנט עץ בוק
פרטים	ראה פרטי דלתות גיליון מספר
הערות	על המבצע לבקר מידות וכיווני פתיחה פרזול/גווניום/פרטים לאישור האדריכל

טל 04-6356667 | פקס 04-6268613 | נייד 0526449812 | m.abuata@gmail.com | כל הזכויות שמורות. כל המידע המופיע כאן לרבות עיצוב, שרטוט וכל דבר אחר בשלמותו הוא חלק ממנו והינו רכוש הבלעד של האדריכל. שפופל או כל צורה של שימוש חוזר במסמך זה או חלק ממנו ללא מטרות שתיהן הינו אסור בהחלט ללא הסכמה בכתב של האדריכל.

למכרז

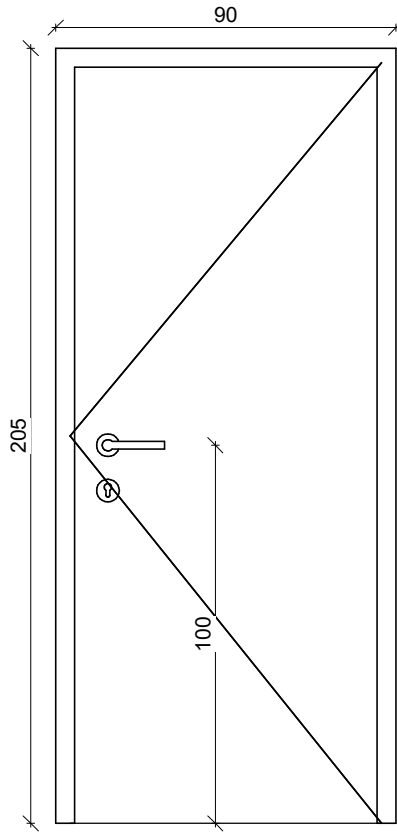
04.12.2018  
מהדורה - 06



דלת חדרי שירות / חדר הדרכה  
המרכז הרפואי לגליל D36

קנה מידה 1 : 20

תיאור גרפי



שם	דלת עץ כנף אחת
מידות	90/205
תאור	דלת עץ מלוח פלקסבורד - כדוגמת תוצרת חמדיה - בעובי 38 מ"מ מצופה בשני צדדיו לוח דיקט בעובי 4 מ"מ + פורמייקה בעובי 2.5 מ"מ. קנט עץ בוק 10 מ"מ
קיר	לפי תוכנית
מלבן	משקוף פלדה מגולוון 10 ס"מ גמר צבע לפי בחירת האדריכל
זיגוג	-----
פירזול	קבוצת פירזול 1
גמר	הכנף - פורמייקה, מלבן צבע פוליאור של 'טמבור' או ש"ע קנט עץ בוק
פרטים	ראה פרטי דלתות גיליון מספר
הערות	על המבצע לבקר מידות וכיווני פתיחה פרזול/גווניום/פרטים לאישור האדריכל

טל 04-6356667 | פקס 04-6268613 | נייד 0526449812 | m.abuata@gmail.com | כל הזכויות Mimoonabuata.com | כל המידע המופיע כאן לרבות עיצוב, שרטוט וכל דבר אחר בשלמותו הוא חלק ממנו והינו רכוש הבעלים של האדריכל. שפופל או כל צורה של שימוש חוזר במסמך זה או חלק ממנו ללא מטרות שתהיה הינו אסור בהחלט ללא הסכמה בכתב של האדריכל.

למכרז

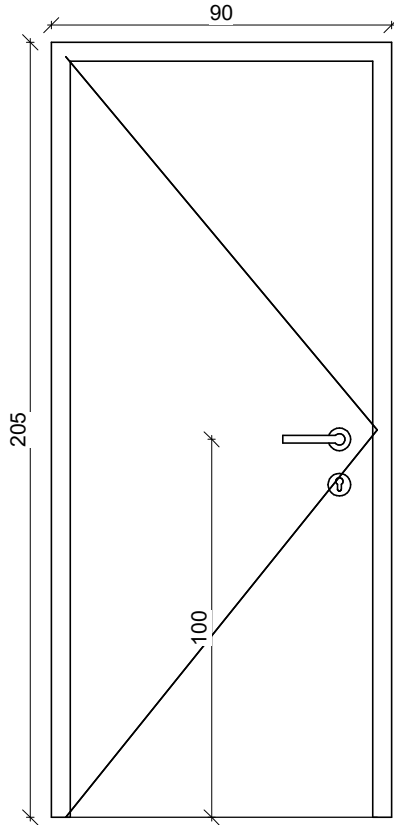
חדר הדרכה

04.12.2018  
מהדורה - 06



קנה מידה 1 : 20  
D37 המרכז הרפואי לגליל

תיאור גרפי



שם	דלת עץ כנף אחת
מידות	90/205
תאור	דלת עץ מלוח פלקסבורד - כדוגמת תוצרת חמדיה - בעובי 38 מ"מ מצופה בשני צדדיו לוח דיקט בעובי 4 מ"מ + פורמייקה בעובי 2.5 מ"מ. קנט עץ בוק 10 מ"מ
קיר	לפי תוכנית
מלבן	משקוף פלדה מגולוון 10 ס"מ גמר צבע לפי בחירת האדריכל
זיגוג	-----
פירזול	קבוצת פירזול 2
גמר	הכנף - פורמייקה, מלבן צבע פוליאור של 'טמבור' או ש"ע קנט עץ בוק
פרטים	ראה פרטי דלתות גיליון מספר
הערות	על המבצע לבקר מידות וכיווני פתיחה פרזול/גווניום/פרטים לאישור האדריכל

טל 04-6356667 | פקס 04-6268613 | נייד 0526449812 | m.abuata@gmail.com | כל הזכויות שמורות. כל המידע המופיע כאן לרבות עיצוב, שרטוט וכל דבר אחר בשלמותו הוא חלק ממנו והינו רכוש הבלעד של האדריכל. שפופל או כל צורה של שימוש חוזר במסמך זה או חלק ממנו ללא מטרות שתהיה הינו אסור בהחלט ללא הסכמה בכתב של האדריכל.

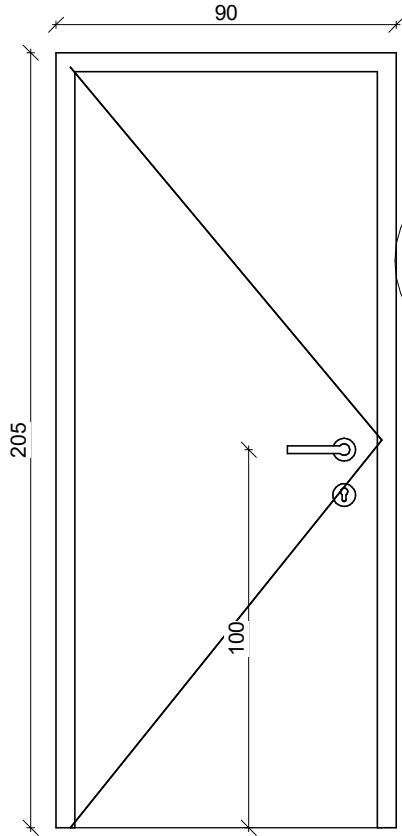
למכרז

חדר מכשור

04.12.2018  
מהדורה - 06

קנה מידה 1 : 20

תיאור גרפי



שם	דלת עץ כנף אחת
מידות	90/205
תאור	דלת עץ מלוח פלקסבורד - כדוגמת תוצרת חמדיה - בעובי 38 מ"מ מצופה בשני צדדיו לוח דיקט בעובי 4 מ"מ + פורמייקה בעובי 2.5 מ"מ. קנט עץ בוק 10 מ"מ
קיר	לפי תוכנית
מלבן	משקוף פלדה מגולוון 20 ס"מ גמר צבע לפי בחירת האדריכל
זיגוג	-----
פירזול	קבוצת פירזול 1
גמר	הכנף - פורמייקה, מלבן צבע פוליאור של 'טמבור' או ש"ע קנט עץ בוק
פרטים	ראה פרטי דלתות גיליון מספר
הערות	על המבצע לבקר מידות וכיווני פתיחה פרזול/גווניום/פרטים לאישור האדריכל

טל 04-6356667 | פקס 04-6268613 | נייד 0526449812 | m.abuata@gmail.com | כל הזכויות שמורות. כל המידע המופיע כאן לרבות עיצוב, שרטוט וכל דבר אחר בשלמותו הוא חלק ממנו והינו רכוש הבלעד של האדריכל. שפופל או כל צורה של שימוש חוזר במסמך זה או חלק ממנו ללא מטרות שתהיה הינו אסור בהחלט ללא הסכמה בכתב של האדריכל.

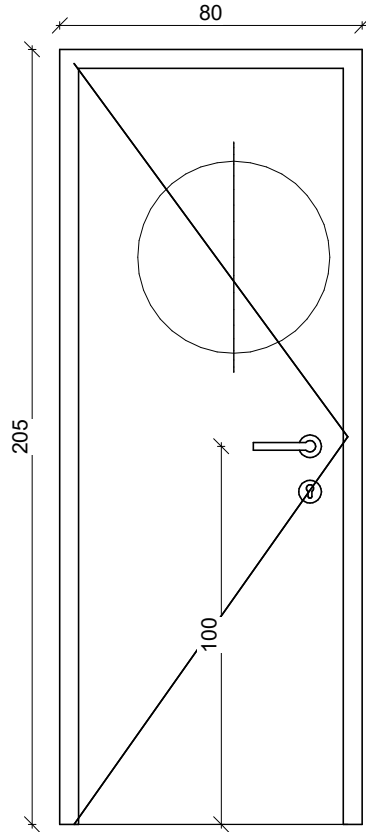
למכרז

חדר רופא

04.12.2018  
מהדורה - 06



המרכז הרפואי לגליל D39 קנה מידה 1 : 20



תיאור גרפי

שם	דלת עץ כנף אחת
מידות	80/205
תאור	דלת עץ מלוח פלקסבורד - כדוגמת תוצרת חמדיה - בעובי 38 מ"מ מצופה בשני צדדיו לוח דיקט בעובי 4 מ"מ + פורמייקה בעובי 2.5 מ"מ. קנט עץ בוק 10 מ"מ
קיר	לפי תוכנית
מלבן	משקוף פלדה מגולוון 10 ס"מ גמר צבע לפי בחירת האדריכל
זיגוג	-----
פירזול	קבוצת פירזול 2
גמר	הכנף - פורמייקה, מלבן צבע פוליאור של 'טמבור' או ש"ע קנט עץ בוק
פרטים	ראה פרטי דלתות גיליון מספר
הערות	על המבצע לבקר מידות וכיווני פתיחה פרזול/גווניום/פרטים לאישור האדריכל

טל 04-6356667 | פקס 04-6268613 | נייד 0526449812 | m.abuata@gmail.com  
 כל הזכויות שמורות. שפופל או כל צורה של שימוש חוזר במסמך זה או חלק ממנו לכל מטרה שתהיה הינו אסור בהחלט ללא הסכמה בכתב של האדריכל.  
 כל החומר: www.mimoonabuata.com | כל המידע המופיע כאן לרבות עיצוב, שרטוט וכל דבר אחר בשלמותו הוא חלק ממנו הינו רכוש הבעלים של האדריכל.

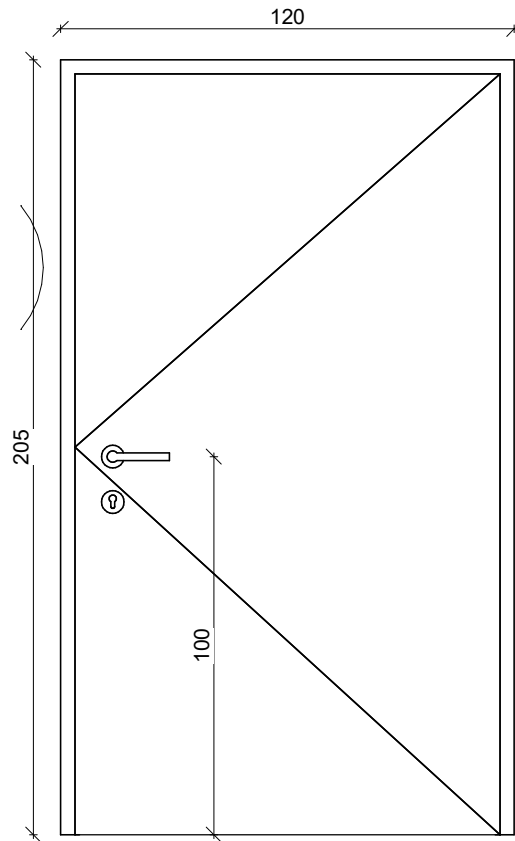
למכרז

חדר תרופות

04.12.2018  
 מהדורה - 06

קנה מידה 1 : 20

תיאור גרפי



שם	דלת עץ כנף אחת
מידות	120/205
תאור	דלת עץ מלוח פלקסבורד - כדוגמת תוצרת חמדיה - בעובי 38 מ"מ מצופה בשני צדדיו לוח דיקט בעובי 4 מ"מ + פורמייקה בעובי 2.5 מ"מ. קנט עץ בוק 10 מ"מ
קיר	לפי תוכנית
מלבן	משקוף פלדה מגולוון 10 ס"מ גמר צבע לפי בחירת האדריכל
זיגוג	-----
פירזול	קבוצת פירזול 3
גמר	הכנף - פורמייקה, מלבן צבע פוליאור של 'טמבור' או ש"ע קנט עץ בוק
פרטים	ראה פרטי דלתות גיליון מספר
הערות	על המבצע לבקר מידות וכיווני פתיחה פרזול/גווניום/פרטים לאישור האדריכל

טל 04-6356667 | פקס 04-6268613 | נייד 0526449812 | m.abuata@gmail.com | כל הזכויות שמורות. כל המידע המופיע כאן לרבות עיצוב, שרטוט וכל דבר אחר בשלמותו הוא חלק ממנו והינו רכוש הבעלים של האדריכל. שפופל או כל צורה של שימוש חוזר במסמך זה או חלק ממנו ללא מטרות שתהיה הינה אסור בהחלט ללא הסכמה בכתב של האדריכל.

למכרז

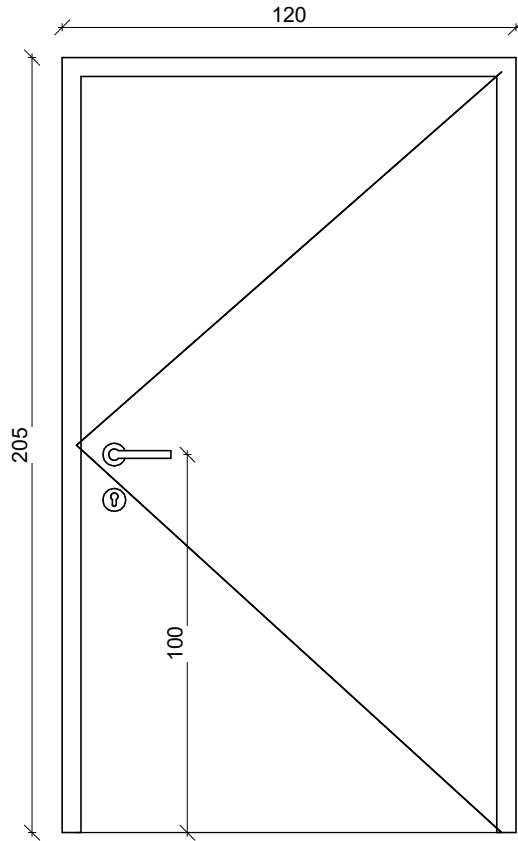
04.12.2018  
מהדורה - 06



דלת כללית-משרדים וחדרי טיפול

המרכז הרפואי לגליל D41

קנה מידה 1 : 20



תיאור גרפי

שם	דלת עץ כנף אחת
מידות	120/205
תאור	דלת עץ מלוח פלקסבורד - כדוגמת תוצרת חמדיה - בעובי 38 מ"מ מצופה בשני צדדיו לוח דיקט בעובי 4 מ"מ + פורמייקה בעובי 2.5 מ"מ. קנט עץ בוק 10 מ"מ
קיר	לפי תוכנית
מלבן	משקוף פלדה מגולוון 10 ס"מ גמר צבע לפי בחירת האדריכל
זיגוג	-----
פירזול	קבוצת פירזול 5
גמר	הכנף - פורמייקה, מלבן צבע פוליאור של 'טמבור' או ש"ע קנט עץ בוק
פרטים	ראה פרטי דלתות גיליון מספר
הערות	על המבצע לבקר מידות וכיווני פתיחה פרזול/גווניום/פרטים לאישור האדריכל

טל 04-6356667 | פקס 04-6268613 | נייד 0526449812 | m.abuata@gmail.com | כל היצירות, שפופל או כל צורה של שימוש חוזר במסמך זה או חלק ממנו לכל מטרה שתהיה הינו אסור בהחלט ללא הסכמה בכתב של האדריכל.

למכרז

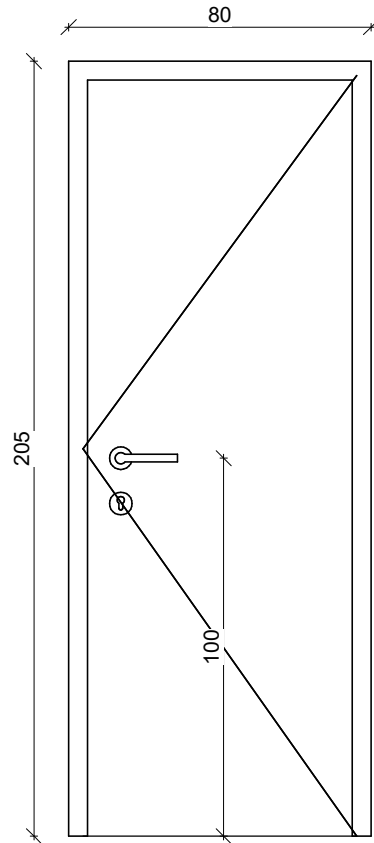
04.12.2018  
מהדורה - 06



דלת חדרי שירות נלווים לוקרים

המרכז הרפואי לגליל D42 קנה מידה 1 : 20

תיאור גרפי



שם	דלת עץ כנף אחת
מידות	80/205
תאור	דלת עץ מלוח פלקסבורד - כדוגמת תוצרת חמדיה - בעובי 38 מ"מ מצופה בשני צדדיו לוח דיקט בעובי 4 מ"מ + פורמייקה בעובי 2.5 מ"מ. קנט עץ בוק 10 מ"מ
קיר	לפי תוכנית
מלבן	משקוף פלדה מגולוון 10 ס"מ גמר צבע לפי בחירת האדריכל
זיגוג	-----
פירזול	קבוצת פירזול 4
גמר	הכנף - פורמייקה, מלבן צבע פוליאור של 'טמבור' או ש"ע קנט עץ בוק
פרטים	ראה פרטי דלתות גיליון מספר
הערות	על המבצע לבקר מידות וכיווני פתיחה פרזול/גווניום/פרטים לאישור האדריכל

טל 04-6356667 | פקס 04-6268613 | נייד 0526449812 | m.abuata@gmail.com  
 כל הזכויות שמורות. כל המידע המופיע כאן לרבות עיצוב, שרטוט וכל דבר אחר בשלמותו הוא חלק ממנו והינו רכוש הבלעד  
 של האדריכל. שפופל או כל צורה של שימוש חוזר במסמך זה או חלק ממנו ללא מטרות שתהיה הינו אסור בהחלט ללא הסכמה בכתב של האדריכל.

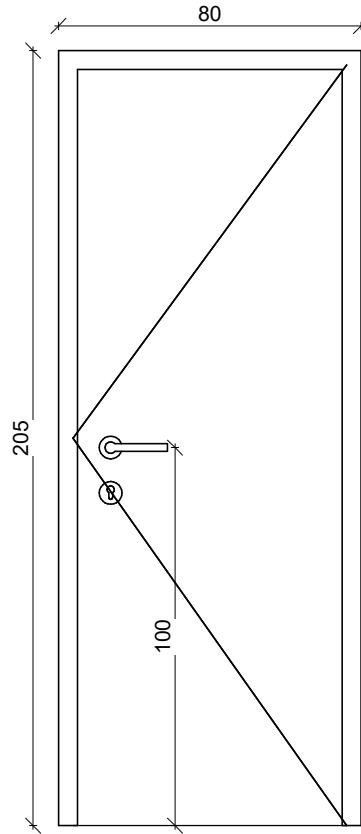
למכרז

04.12.2018  
 מהדורה - 06



דלת חדרי שירות נלווים לוקרים  
 המרכז הרפואי לגליל D43

קנה מידה 1 : 20



תיאור גרפי

שם	דלת עץ כנף אחת
מידות	80/205
תאור	דלת עץ מלוח פלקסבורד - כדוגמת תוצרת חמדיה - בעובי 38 מ"מ מצופה בשני צדדיו לוח דיקט בעובי 4 מ"מ + פורמייקה בעובי 2.5 מ"מ. קנט עץ בוק 10 מ"מ
קיר	לפי תוכנית
מלבן	משקוף פלדה מגולוון 10 ס"מ גמר צבע לפי בחירת האדריכל
זיגוג	-----
פירזול	קבוצת פירזול 4
גמר	הכנף - פורמייקה, מלבן צבע פוליאר של 'טמבור' או ש"ע קנט עץ בוק
פרטים	ראה פרטי דלתות גיליון מספר
הערות	על המבצע לבקר מידות וכיווני פתיחה פרזול/גווניום/פרטים לאישור האדריכל

טל 04-6356667 | פקס 04-6268613 | נייד 0526449812 | m.abuata@gmail.com | כל הזכויות שמורות. כל המידע המופיע כאן לרבות עיצוב, שרטוט וכל דבר אחר בשלמותו הוא חלק ממנו והינו רכוש הבעלים של האדריכל. שפופל או כל צורה של שימוש חוזר במסמך זה או חלק ממנו ללא מטרות שתהיה הינו אסור בהחלט ללא הסכמה בכתב של האדריכל.

**למכרז**

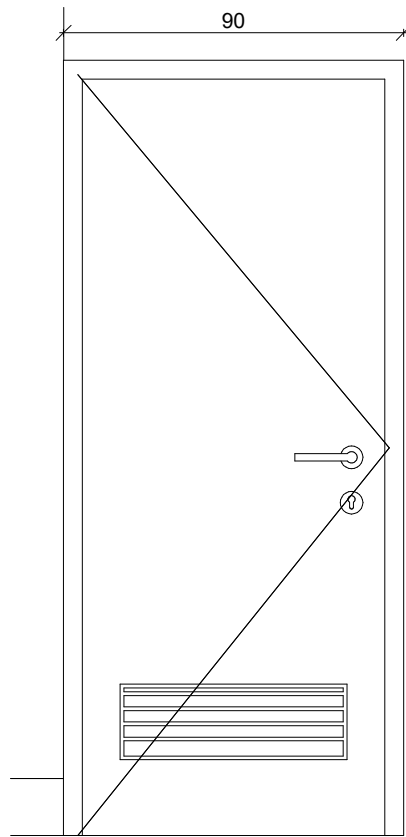
**דלת שרותים**

04.12.2018  
מהדורה - 06



קנה מידה 1 : 20  
**המרכז הרפואי לגליל D44**

תיאור גרפי



שם	דלת עץ כנף אחת
מידות	90/205
תאור	דלת עץ מלוח פלקסבורד - כדוגמת תוצרת חמדיה - בעובי 38 מ"מ מצופה בשני צדדיו לוח דיקט בעובי 4 מ"מ + פורמייקה בעובי 2.5 מ"מ. קנט עץ בוק 10 מ"מ
קיר	לפי תוכנית
מלבן	משקוף פלדה מגולוון 10 ס"מ גמר צבע לפי בחירת האדריכל
זיגוג	-----
פירזול	קבוצת פירזול 2
גמר	הכנף - פורמייקה, מלבן צבע פוליאור של 'טמבור' או ש"ע קנט עץ בוק
פרטים	ראה פרטי דלתות גיליון מספר
הערות	על המבצע לבקר מידות וכיווני פתיחה פרזול/גווניום/פרטים לאישור האדריכל

טל 04-6356667 | פקס 04-6268613 | נייד 0526449812 | m.abuata@gmail.com | כל הזכויות שמורות. כל המידע המופיע כאן לרבות עיצוב, שרטוט וכל דבר אחר בשלמותו הוא חלק ממנו והוא מוגן על ידי חוקי זכויות יוצרים. כל המידע המופיע כאן לרבות עיצוב, שרטוט וכל דבר אחר בשלמותו הוא חלק ממנו והוא מוגן על ידי חוקי זכויות יוצרים. שפופל או כל צורה של שימוש חוזר במסמך זה או חלק ממנו ללא אישור מפורש מהאדריכל.

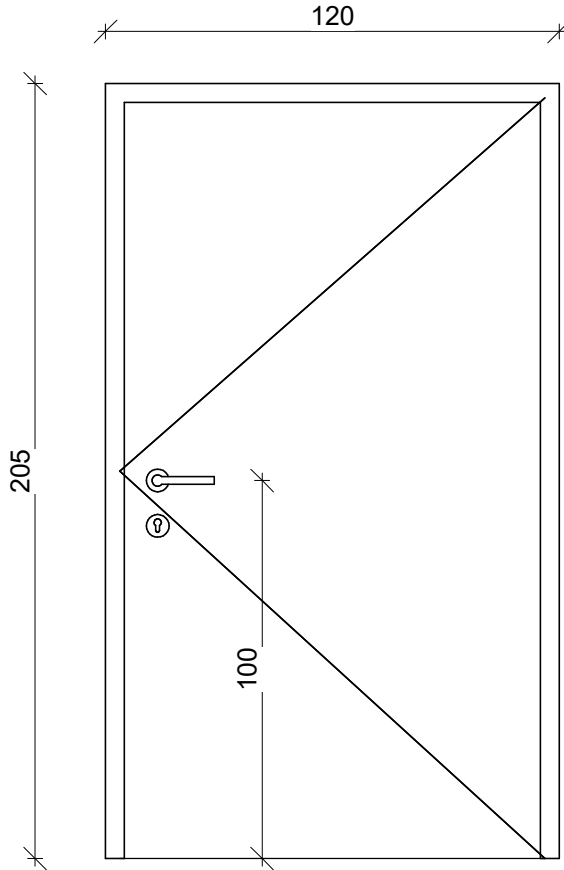
למכרז

04.12.2018  
מהדורה - 06



דלת מחסן קנה מידה 1 : 20  
המרכז הרפואי לגליל D45

תיאור גרפי



דלת עץ כנף אחת	שם
120/205	מידות
דלת עץ מלוח פלקסבורד - כדוגמת תוצרת חמדיה - בעובי 38 מ"מ מצופה בשני צדדיו לוח דיקט בעובי 4 מ"מ + פורמייקה בעובי 2.5 מ"מ. קנט עץ בוק 10 מ"מ	תאור
לפי תוכנית	קיר
משקוף פלדה מגולוון 10 ס"מ גמר צבע לפי בחירת האדריכל	מלבן
-----	זיגוג
קבוצת פירזול 4	פירזול
הכנף - פורמייקה, מלבן צבע פוליאור של 'טמבור' או ש"ע קנט עץ בוק	גמר
ראה פרטי דלתות גיליון מספר	פרטים
על המבצע לבקר מידות וכיווני פתיחה פרזול/גוונים/פרטים לאישור האדריכל	הערות

טל 04-6356667 | פקס 04-6268613 | נייד 0526449812 | m.abuata@gmail.com  
 כל הזכויות שמורות. שפופל או כל צורה של שימוש חוזר במסמך זה או חלק ממנו לכל מטרה שתהיה היא אסור בהחלט ללא הסכמה בכתב של האדריכל.  
 כל הזכויות שמורות. www.mimoonabuata.com | כל המידע המופיע כאן לרבות עיצוב, שרטוט וכל דבר אחר בשלמותו /או חלק ממנו הינו רכוש הבעלים של האדריכל.

למכרז

04.12.2018  
 מהדורה - 06



דלת כללית-משרדים וחדרי טיפול

המרכז הרפואי לגליל D46 קנה מידה 1 : 20